



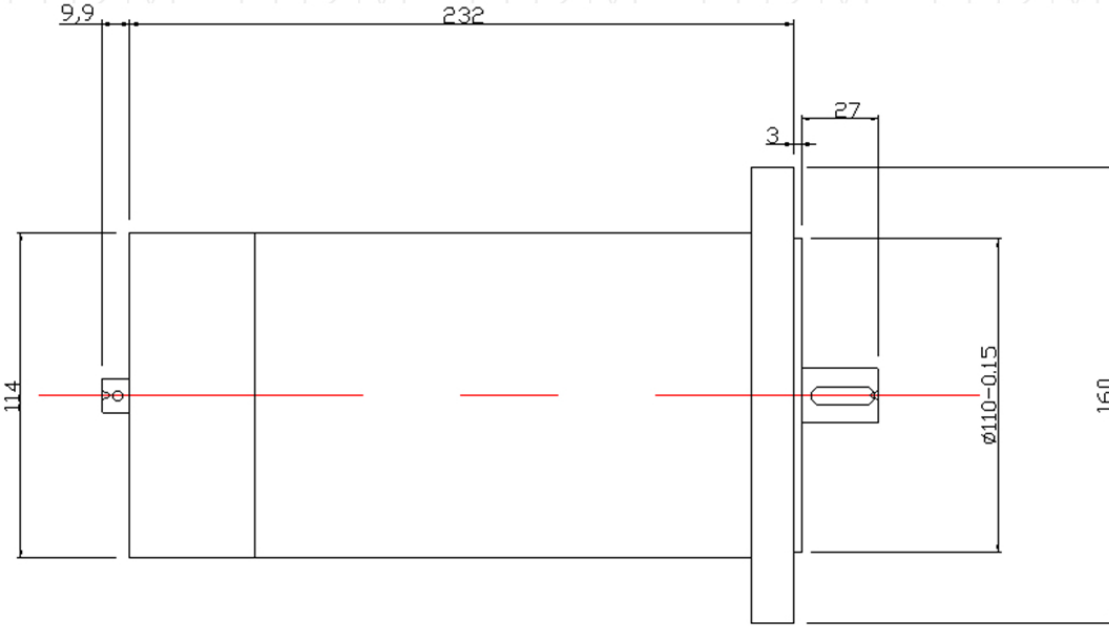
# HDM

## DC MOTOR STANDARD TYPE

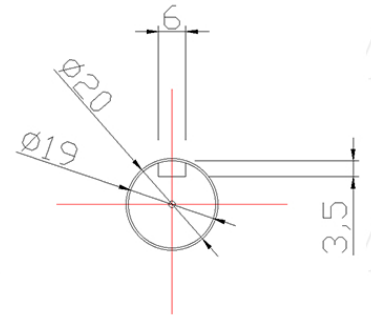
### 4H16D SERIES

### 1200W

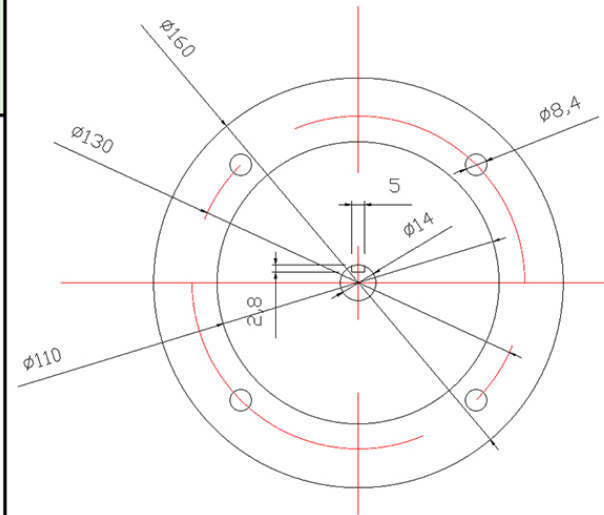
### DIMENSION



### SHAFT KEY



MODEL	GEAR HEAD
하이포이드 감속기 웜감속기	



### MOTOR SPECIFICATION

MODEL	VOLTAGE (V)	OUTPUT (W)	CURRENT (A)	SPEED (RPM)	TORQUE (kgf-cm)	LENGTH L(mm)
4H16D1200-12□	12	1200	141	1800	38.9	231
4H16D1200-24□	24	1200	70	3000/1800	38.9	231
4H16D1200-36□	36	1200	47	3800/1800	38.9	231
4H16D1200-48□	48	1200	35	3800/1800	38.9	231

\*업그레이드를 위해 사양이 변경될 수 있습니다.